



Thoma • Tel./Fax: +48 95 741 11 62 • info@t4w.eu • www.t4w.eu

Art. no. 59316

BEDIENUNGSANLEITUNG

Ersatzteilliste

OPERATING INSTRUCTIONS

spare parts list

INSTRUKCJA OBSŁUGI

wykaz części



Inhaltsübersicht

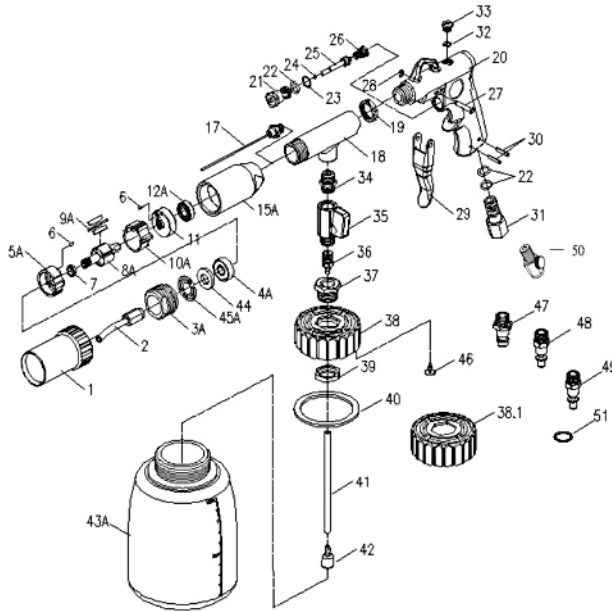
Bedienungshinweise	4
Pflege und Instandhaltung	4
Betriebsanleitung	5
Allgemeine Hinweise:	6
Erklärung der Piktogramme:	6
Technische Daten:	6
Ersetzen des Aluschlauchs	8
Was sollen Sie tun, wenn Ihre Modern PIK Reinigungspistole nicht mehr funktioniert	9

Content

Operating Instructions	10
Care and maintenance after use	10
General instructions:	12
Explanation of the pictograms	12
Technical Data:	12
Replacing the Teflon tube	13
Replacing the aluminium tube	14
What to do when your Modern PIK doesn't work	15

Spis Treści

Wykaz części	16
Instrukcja obsługi	17
Eksploatacja i konserwacja po użyciu	17
Wskazówki:	18
Instrukcje specjalne	19
Objaśnienie piktogramów	19
Dane techniczne:	19
Wymiana rurki teflonowej	20
Wymiana rurki aluminiowej	21
Co zrobić, gdy Pistolet piorący nie działa	22



N°	Description	Beschreibung	N°	Description	Beschreibung
1	Nozzle	Trichter	29	Trigger	Abzugshahn
2	Aluminium Tube	Alu-Rohr	30	Socket for replacing Teflon kit	Spannstift
3A	Lock Nut	Konternmutter	31	Air Inlet (1/4"-18NPT)	Lufteinlass (1/4"-18NPT)
4A	Bearing	Lager	32	O-Ring	O-Ring
5A	Front Plate	Frontplatte	33	Screw	Schraube
6	Spring Pin	Spannstift	34	Screw	Schraube
7	Spacer	Distanzring	35	Switch Valve Set	Ein-Aus-Regelventil
8A	Rotor	Drehzylinder	36	Screw	Schraube
9A	Rotor Blade	Rotorblätter	37	Screw	Schraube
10A	Cylinder	Zylinder	38	Cap (with hole)	Deckel (mit Loch)
11	Rear Plate	Hinterere Scheibe	38.1	Cap (without hole)	Deckel (ohne Loch)
12A	Bearing	Lager	39	Nut	Mutter
15A	Aluminium Main Body	Alu-Hauptkörper	40	Packing	Dichtung
17	Teflon tube	Teflon-Kit	41	Tube	Schlauch
18	Controller Cap	Schutzkappe Regeleinheit	42	Bushing	Buchse
19	Gasket	Dichtung	43A	Bottle	Behälter
20	Housing	Gehäuse	44	Muffler	Dämpfer
21	Nut	Mutter	45A	Washer	Dichtungsring
22	O-Ring	O-Ring	46	Rubber	Gummi
23	O-Ring	O-Ring	47	Quick Coupler German Style	Schnellkupplung (deutsche)
24	O-Ring	O-Ring	48	Quick Coupler French Style	Schnellkupplung (französische)
25	Valve Stem	Ventilschaft	49	Quick Coupler French + red seal	Schnellkupplung (französische) + rote Dichtung
26	Spring	Feder	50	Air regulator	Luftdruckregler
27	Pin	Stift	51	Quick Coupler French + red seal	Schnellkupplung (französische) + rote Dichtung
28	E-Ring	E-Ring			



Bedienungshinweise

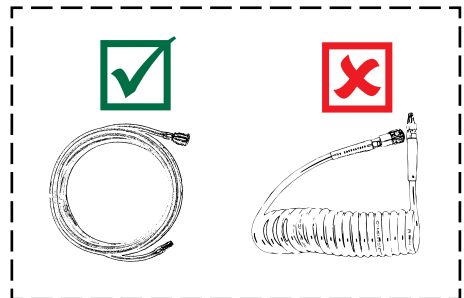
1. Lösen Schmutz von der zu reinigenden Fläche (bürsten o. saugen) entfernen.
2. Den Modern PIK an einem Kompressor anschließen. Den Zustand der Kupplungen und des Schlauchs überprüfen, bevor Sie das Gerät einschalten.
3. Drehen Sie den schwarzen Kipphebel in die senkrechte Position, um die im Becher befindliche (Reinigungs-) Flüssigkeit anzusaugen.
4. Wichtig: Halten Sie mit der Reinigungstülle 3 cm Abstand von der zu reinigenden Fläche.
5. Den „Abzug“ voll durchdrücken; den Modern PIK langsam und kreisförmig über die zu reinigende Fläche bewegen.
6. Den grünen Kipphebel auf die waagerechte Position „air only“ drehen. Den Abzug drücken und die gereinigte Fläche trocknen.
7. Zum Entfernen von eventuell verbliebener Feuchtigkeit, mit einem trockenen Tuch über die gereinigte Fläche wischen.
8. So reinigen Sie die Tülle: drehen Sie den schwarzen Kontrollschalter auf die waagerechte Position „air only“, halten Sie die Reinigungsdüse in einen Eimer mit klarem Wasser und drücken Sie den Abzug voll durch, um den Schmutz von der Düse zu entfernen.

Pflege und Instandhaltung

- Reinigen Sie Ihren Modern PIK, wie in Punkt 8 beschrieben, nach jedem Gebrauch. Jeden Tag etwas Schmiermittel in die Trichteröffnung und in den Lufteinlaß einsprühen.

Benötigte Luftmenge:

Zur optimalen Leistungsentfaltung benötigt der Modern PIK einen konstanten Luftdruck von 8 bar.



Konstante Luftmengen variieren abhängig von der Kompressorgröße und - Leistung. Vergewissern Sie sich immer, dass der Tank und die Luftschläuche frei von Verunreinigungen jeglicher Art sind.



Betriebsanleitung

Vor der Inbetriebnahme lesen Sie bitte die Betriebsanleitung, um eine sichere Handhabung und Bedienung zu gewährleisten. Übergeben Sie diese Bedienungsanleitung immer mit dem Gerät und bewahren Sie diese an einem Ort auf, zu dem alle Benutzer einen Zugriff haben. Der unsachgemäße oder nicht mit den Sicherheitsrichtlinien konforme Gebrauch des Modern PIK kann schwere Verletzungen verursachen. Diese Reinigungspistole darf nur von geschultem Personal bedient werden.

Beachten Sie für Ihre eigene Sicherheit die folgenden Sicherheitshinweise!

Sicherheitshinweise:

- Der Modern PIK erzeugt ziemlich viel Lärm. Tragen Sie einen Ohrenschutz gegen den Lärm.
- Wann Sie mit dem Modern PIK arbeiten, können kleine Teile in die Luft wirbeln: Tragen Sie immer Augenschutz, um Augenverletzungen zu vermeiden. Schützen Sie auch das Gesicht und achten Sie darauf, dass andere Anwesenden auch eine Schutzbrille tragen. · Benutzen Sie den Modern PIK in einem gut belüftetem Raum.
- Maximale Druckluft: 8 bar
- Benutzen Sie keine Reinigungsmittel, die Säure, Alkalien enthalten und/oder leicht entflammbar sind. Wir empfehlen die Verwendung von neutralen Universal- oder Spezialreinigern.
- Wenn Sie flüssige Konzentrate verwenden, die Sie mit Wasser verdünnen müssen, sind die Anweisungen des Herstellers zu befolgen, um das richtige Verdünnungsverhältnis zu bekommen.
- Der Modern PIK sorgt für die Feinzerstäubung einer Lösung. Um beim Einatmen Gesundheitsschäden zu verhindern, empfehlen wir eine Atemschutzmaske zu tragen.
- Lange Haare und Kleidungsstücke können durch den rotierenden Aluschauch im Trichter eingeklemmt werden und schwere Verletzungen verursachen.
- Den Modern PIK NIE auf das Gesicht oder ein Körperteil zielen.
- Im Falle eines Ausfalls, das Gerät unmittelbar ausschalten und zur Reparatur zu einem zugelassenen Techniker bringen.
- Bevor Sie Teile ersetzen, den Pressluftanschluß aufheben, damit Sie das Gerät nicht versehentlich in Betrieb setzen.
- Den Modern PIK außer Reichweite von Kindern halten.

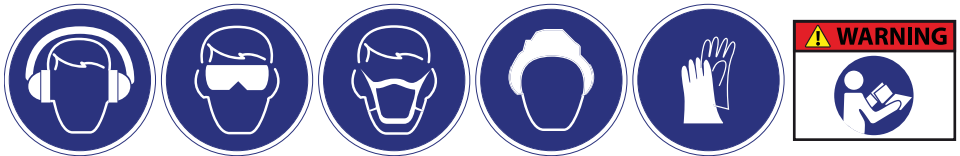


Allgemeine Hinweise:

Die Angaben und Empfehlungen in Wort und Schrift, die wir zur Unterstützung des Käufers/Anwenders geben, sind das Ergebnis bisheriger Erfahrungen und neuester Erkenntnisse. Aufgrund der Mannigfaltigkeit der Anwendungsmöglichkeiten und Verarbeitungsbedingungen sind diese Angaben unverbindlich und begründen kein vertragliches Rechtsverhältnis und keine Nebenverpflichtungen aus dem Kaufvertrag.

In jedem Falle muss der Käufer in eigener Verantwortung die Eignung für den vorgesehenen Verwendungszweck selbst prüfen. Lesen Sie bitte immer die sicherheitstechnischen Warnhinweise der Reinigungsflüssigkeiten und wenden Sie sich in Zweifelsfällen immer an den Hersteller. Unsere Haftung und Verantwortung richtet sich ausschließlich nach unserer AGB und werden weder durch diese Informationen noch durch die technische Beratung unseres Technischen Außendienstes erweitert.

Es ist aus Sicherheitsgründen nicht gestattet, folgende Teile, sowie Sicherheitsgurt, elektrische oder elektronische Module usw., mit dem Modern PIK zu reinigen.



Erklärung der Piktogramme:

Tragen Sie immer Gehörschutz und Schutzbrille, Staubschutzmaske, Kopfhaube und Schutzhandschuhe während der Verwendung des Cleaning Gun schwarz. Vor der Inbetriebnahme lesen Sie bitte die Betriebsanleitung.

Technische Daten:

Betriebsdruck	_____	6 bis 8 bar
Luftverbrauch	_____	310 l/min bei 6 bar
Nettogewicht	_____	1 kg



Den schwarzen Trichter
losschrauben und entfernen



Das Motorgehäuse mit
einem verstellbaren



Der Teflonschlauch
wird jetzt sichtbar



Um den Teflonschlauch zu
entfernen, brauchen Sie einen
11mm Rohrsteckschlüssel



Der Rohrsteckschlüssel
über den Schlauch schieben
und festdrehen



Die Schraube des
Teflonschlauchs aufdrehen



Der neue Teflonschlauch ist
länger als das Original



Der neue Teflonschlauch ist
länger als das Original



Den neuen Teflonschlauch
hineinschrauben



Das Motorgehäuse
wieder einbauen



Teflonschlauch auf der
selben Länge als der
Aluschlauch abschneiden



Ersetzen des Aluschlauchs



Plastiktrichter entfernen und das Motorgehäuse aufdrehen



Nach Entfernung des Motorgehäuse sehen Sie die Zapfenwelle, die den Aluschlauch antreibt



Den Aluschlauch mit einem 11mm verstellbaren Schraubenschlüssel aufdrehen



Das Motorgehäuse an beiden Seiten mit Luft sauber blasen



Einen Tropfen Loctite aufbringen, bevor sie den neuen Aluschlauch aufsetzen



Aluschlauch mit einem 11 mm Ringschlüssel festdrehen



Teflonschlauch durch die Welle schieben. Falls nötig den Aluschlauch etwas drehen, um den Durchgang des Schlauchs zu vereinfachen



Etwas Teflon oder Loctite aufbringen und das Motorgehäuse wieder festdrehen. Zunächst den Trichter wieder festdrehen.

Was sollen Sie tun, wenn Ihre Modern PIK Reinigungspistole nicht mehr funktioniert



Wenn sich der Schlauch nicht dreht, sprühen Sie etwas
WD40 in den Trichter und in den Lufteinlaß hinein



Oder den Aluschlauch ausblasen und mit der Pistole
des Kompressors saubermachen



Operating Instructions

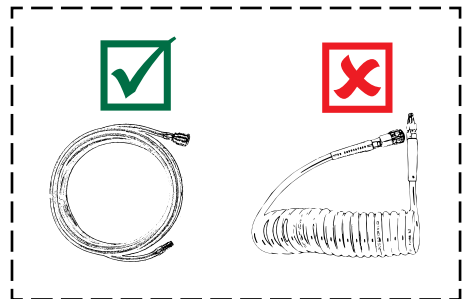
1. Remove loose dirt from the surface you wish to clean (brush or vacuum clean)
2. Connect the Modern PIK to a compressor. Check the condition of the couplings and hose before using the Modern PIK Cleaning Gun.
3. Turn the black rocker lever into the vertical position to activate the (cleaning) liquid in the bottle.
4. Important: Hold the cleaning spout at a distance of 3 cm from the surface you are cleaning.
5. Press the "trigger" all the way; move the cleaning gun slowly in circular motions over the surface you are cleaning.
6. Turn the black rocker lever into the horizontal "air only" position, press the trigger and dry the surface you have cleaned.
7. To remove any remaining moisture, wipe the cleaned surface with a dry cloth.
8. Clean the spout as follows: Turn the black rocker lever to the horizontal "air only" position, hold the cleaning nozzle in a bucket and press the trigger all the way in order to remove any soiling from the nozzle.

Care and maintenance after use

- Clean the Modern PIK after each usage as described in point 8. Every day spray a small amount of lubricant in the nozzle outlet and also in the air inlet.

Required air rate:

To perform to its full potential, the Modern PIK requires a constant air pressure of 8 bar.



Constant air rates vary depending on the size and power of the compressor. Always make sure that the tank and the air hoses are free from impurities of any kind.



Please read this manual thoroughly before using the Modern PIK and store in a safe place for quick and easy reference at all times. Incorrect use of this device or actions non conform to the Directive can cause serious injuries. To be used only by qualified personnel.

You must observe the following points in the interest of your own safety!!!

Safety instructions:

- The Modern PIK causes considerable noise pressure. Please wear hearing protection in order to avoid noise which can be damaging to your health.
- When working with the Modern PIK, small parts may be whirled into the air: Wear protective goggles to prevent eye injuries. Also take care that the people around you are sufficiently protected. • Only use the Modern PIK in ventilated spaces.
- Never operate the Modern PIK with more than 8.5 bar.
- Do not use cleaning agents which are acidic, alkali and/or inflammable. We recommend the use of neutral cleaning agents.
- When using cleaning fluids which need to be diluted, always strictly observe the manufacturer's instructions to make sure the mixture is correct.
- The Modern PIK nebulises the cleaning liquid very finely. To prevent health hazards from inhalation, wear appropriate respiratory protection.
- Long hair or clothes can get tangled in the rotating tube in the nozzle and cause serious injuries.
- Never point the Modern PIK towards the face or body.
- When your Modern PIK doesn't work anymore, turn off the device immediately and take it to a qualified service engineer.
- Before you replace parts, cut off the connection to the compressed air supply, so you accidentally don't set the Modern PIK to work.
- Keep the Modern PIK out of the reach of children.

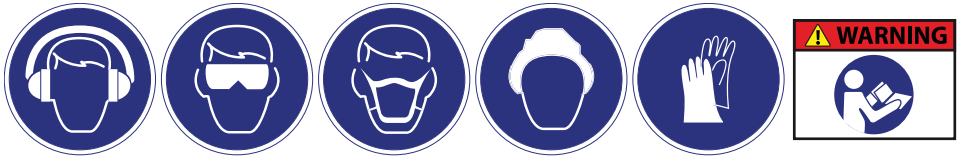
We recommend you never clean any safety-related components, e.g. safety belts, electrical or electronic modules, with the Modern PIK.



General instructions:

The written and spoken information and recommendations which we provide to support the purchaser/ user, are the result of previous experience and the latest findings. Because of the manifold possibilities of use and work conditions, this information is without obligation and does not constitute a contractual legal relationship or any supplementary obligations of the sales contract. In any event, the purchaser is solely responsible for checking the suitability of the intended use. Always read the safety warnings for cleaning liquids and contact the manufacturer in case of doubt.

Our liability and responsibility is based exclusively on our general terms and conditions of business and are not expanded on by either this information or the technical advice of our technical field staff.



Explanation of the pictograms

Hearing, eye protection, a dust mask, head and hand protection must be worn. The complete reading of this manual is recommended in order to familiarize yourself with the functions and operations of the Modern PIK before using it.

Technical Data:

Working pressure: _____ 6 to 8 bar

Air consumption: _____ 310 l/min à 6 bar

Weight: _____ 1 kg



Replacing the Teflon tube



Unscrew the nozzle and remove



Remove the housing with an adjustable wrench



The teflon tube is now visible



To remove teflon kit you need 11 mm box spanner



Slide the box spanner over the teflon tube and tighten it.



Loosen the nut that holds the teflon kit.



The new teflon tube is longer than the original.



Screw the box spanner.



Screw in the new teflon tube



Screw in the motor housing



Screw the nozzle



Cut the teflon to the same length as the curved metal tube



Replacing the aluminium tube



Unscrew the nozzle and loosen the motor housing



Remove the motor housing



Hold the motor with spanner 11mm and 7mm to loosen the aluminium tube



Blow out the motor housing on both sides with air.



Apply some Loctite before mounting the new aluminium tube.



Tighten the aluminium tube with 11 mm and 7 mm spanner.



Screw on the muffer and washer.



Screw on the motor housing.



Tighten the nozzle.

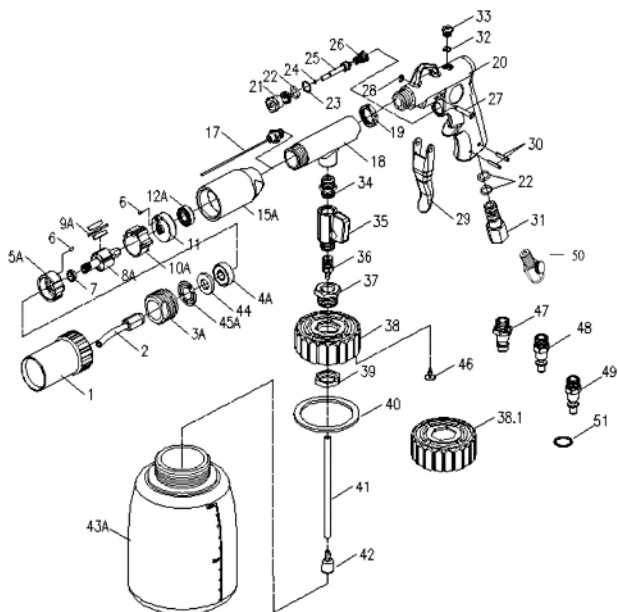
What to do when your Modern PIK doesn't work



When the aluminium tube doesn't rotate, spray some lubricant WD40 or other brand into in the air inlet.



When your Modern PIK Cleaning Gun doesn't aspirate any product, blow air through the filter in the metal weight of the flexible tube



Wykaz części

N°	Nazwa	N°	Nazwa
1	Dysza	29	Wyzwalacz
2	Rurka aluminiowa	30	Gniazdo do wymiany zestawu teflonowego
3A	Nakrętka	31	Wlot powietrza (1/4" -18NPT)
4A	łożysko	32	Pierścieni uszczelniający
5A	Płyta przednia	33	Śruba
6	sprężynka	34	Śruba
7	przekładka	35	Przełącznik
8A	wirnik	36	Śruba
9A	Trzon wirnika	37	Śruba
10A	Tuleja	38	Zakrętka (z otworem)
11	Płyta tylna	38.1	Zakrętka (bez otworu)
12A	łożysko	39	Nakrętka
15A	Aluminiowy Korpus	40	Opakowanie
17	Teflonowa rurka	41	Rura
18	trójnik	42	Tuleja
19	uszczelka	43A	Butelka
20	obudowa	44	Tłumik
21	nakrętka	45A	Pluczka
22	Pierścieni uszczelniający	46	Gumka kauczukowa
23	Pierścieni uszczelniający	47	Szybkozłącze
24	Pierścieni uszczelniający	48	Szybkozłącze
25	trzczeń zaworu	49	Szybkozłącze
26	sprężyna	50	Regulator powietrza
27	Szpilka	51	Szybkozłącze
28	Pierścieni uszczelniający		



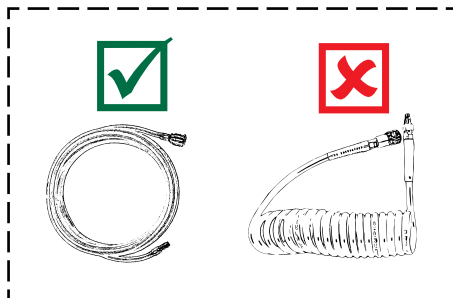
Instrukcja obsługi

1. Usuń brud z powierzchni, którą chcesz wyczyścić (pędzlem lub odkurzaczem)
2. Podłącz Pistolet Modern PIK do sprężarki. Sprawdź stan sprzęgieł i węży przed użyciem urządzenia.
3. Przekręć czarne pokrętło w pozycję pionową, aby rozpocząć korzystanie ze sprzętu.
4. **Ważne:** Aby uzyskać najlepsze wyniki, należy trzymać dyszę wylewki w odległości 3cm od czyszczonej powierzchni
5. Naciśnij spust wyzwalacza a następnie skieruj dyszę na czyszczoną powierzchnię. W trakcie pracy poruszaj powoli pistoletem okrężnymi ruchami.
6. Przekręć czarne pokrętło do pozycji poziomej, naciśnij spust aby wysuszyć czyszczoną powierzchnię.
7. Aby usunąć pozostałą wilgoć, wytrzeć czyszczoną powierzchnię suchą szmatką.
8. Aby wyczyścić urządzenie: przełącz czarne pokrętło do pozycji poziomej, trzymaj końcówkę dyszy w wiadrze i naciśnij spust do końca w celu usunięcia zabrudzeń.

Eksploatacja i konserwacja po użyciu

- Czyść Pistolet Modern PIK po każdym użyciu, jak to opisano w punkcie 8. Codziennie nanoś niewielką ilość smaru na wylot i wylot dyszy.

Wymagana ilość powietrza: Aby w pełni wykorzystać możliwości urządzenia wymaga się ciśnienia powietrza 8,0 bar.



Stałe ciśnienie powietrza zależy od wielkości i moc sprężarki. Zawsze upewnij się, że zbiornik i węży powietrzne są wolne od wszelkiego rodzaju zanieczyszczeń.



Proszę dokładnie przeczytać niniejszą instrukcję przed rozpoczęciem korzystania z urządzenia. Nieprawidłowe korzystanie z urządzenia lub działanie niezgodne z zaleceniami może spowodować poważne obrażenia. Urządzenie może być używane tylko przez wykwalifikowany personel.

Należy bezwzględnie przestrzegać poniższych punktów!!!

Wskazówki:

- Urządzenie w trakcie pracy, może generować charakterystyczny wysoki szum. Należy nosić słuchawki, aby uniknąć hałasu, który może być szkodliwy dla zdrowia.
- Podczas pracy urządzenia, małe drobiny mogą wirować w powietrzu: Noś okulary ochronne, aby zapobiec urazom oczu.
- Używaj tylko w wentylowanych pomieszczeniach.
- Nigdy nie używaj urządzenia przy ciśnieniu większym niż 8.5 bar.
- Nie należy używać środków czyszczących, które są kwaśne, alkaliczne i / lub łatwopalne. Zalecamy stosowanie neutralnych środków czyszczących.
- Podczas używania płynów do czyszczenia, które należy rozcieńczyć, zawsze ściśle przestrzegać zaleceń producenta, aby upewnić się mieszanka jest prawidłowa.
- Pistolet do czyszczenia w trakcie pracy powoduje unoszenie się w powietrzu drobinek zanieczyszczeń. Aby uniknąć zagrożenia dla zdrowia od wdychania, nosić odpowiednie środki ochrony dróg oddechowych.
- Długie włosy i ubrania mogą zaplątać w rurce obrotowej w dyszy i spowodować poważne obrażenia.
- Nigdy nie kieruj pistoletu czyszczącego w kierunku twarzy lub ciała.
- Gdy urządzenie działa niepoprawnie, wyłącz urządzenia natychmiast i zgłoś się do wykwalifikowanego serwisu.
- Zawsze należy odłączyć przewód z powietrzem, gdy pistolet nie jest używany - również przed wymianą akcesoriów lub przy wykonywaniu napraw.
- Przechowywać urządzenie z dala od dzieci.

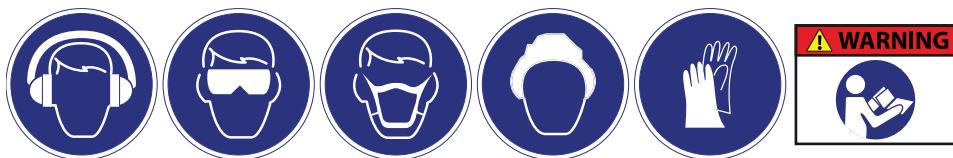
Nie zalecamy czyszczenia elementów samochodu związanych z bezpieczeństwem np. pasów bezpieczeństwa, modułów elektronicznych itp..



Instrukcje specjalne

Dostarczane przez naszą firmę urządzenie przechodzi wiele testów fabrycznych, dzięki czemu może sprostać najwyższym wymaganiom. Należy jednak pamiętać o indywidualnych warunkach przygotowania, użytych środkach czyszczących oraz aplikacji, które mogą mieć wpływ na efekt końcowy. W informacjach pisemnych oraz ustnych jakie kierujemy do Użytkowników urządzenia staramy się przekazać najważniejsze wskazówki, które są wynikiem zebranych przez Nas doświadczeń. Jednakże ze względu na wielorakość zastosowań i sposobów użycia instrukcja ta nie może stanowić podstawy roszczeń prawnych wynikających z nieprawidłowego stosowania urządzenia.

Nabywca ponosi wszelką odpowiedzialność związaną z obsługą i stosowaniem urządzenia. Zawsze czytaj ostrzeżenia i przestrzegaj zaleceń producenta środków czyszczących, w razie wątpliwości skontaktować się z producentem.



Objaśnienie piktogramów

Zawsze należy stosować ochronę słuchu, twarz i ochronę oczu, w razie konieczności, ochronę włosów, rękawice ochronne. Zapoznać się z instrukcją obsługi przed użyciem pistoletu.

Dane techniczne:

Zalecane ciśnienie powietrza: _____ 6 do 8 bar

Zapotrzebowanie na powietrze: _____ 310 l/min (przy 6 bar)

Waga: _____ 1 kg



Wymiana rurki teflonowej



Odkręć dyszę i wyjmij ją



Odkręć obudowę



rurka teflonowa jest teraz widoczna



Aby usunąć rurkę teflonową potrzebny jest klucz nasadowy 11 mm



Wsuń klucz na rurę teflonową i dokręć



Poluzować nakrętkę



Nowa rurka jest dłuższa - należy ją skrócić



wsuń nową rurkę



przykręć rurkę



Przykręć obudowę



Wkręć dyszę



Przytnij rurkę teflonową do odpowiedniej długości



Wymiana rurki aluminiowej



Odkręć dyszę i odkręć obudowę silnika



Zdjąć obudowę silnika



Skontroluj silnik kluczami 11 mm i 7 mm w celu poluzowania rury aluminiowej



Przedmuchać obudowę silnika z obu stron za pomocą powietrza.



Nałóż odrobinę środka Loctite przed zamontowaniem nowej rury aluminiowej.



Dokręć rury aluminiowe przy pomocy kluczy 11 mm i 7 mm



Przykręć pozostałe elementy



Zamontuj silnik w obudowie



Dokręć dyszę.

Co zrobić, gdy Pistolet piorący nie działa



Gdy rurka aluminiowa nie obraca się - należy nanieść odrobiną WD40 do wlotu powietrza.



Gdy urządzenie nie zasysa mieszanki - przedmuchać końcówkę sprężonym powietrzem

